

ESTIC ROBOT SYSTEM

ERSシリーズ
SCARA

「ERSシリーズ」はエステックが提案する新しいロボットシステムです。ナットランナとロボットをパッケージ化した専用機を提供することで、導入されるお客様の選定の手間を削減します。



ラインナップ

- ・THE400
- ・THE600
- ・THL900



製品特長

ESTIC ROBOT SYSTEM

ERSシリーズ

Cartesian
直交ロボット



製作実績

お問い合わせ先

大阪営業所

☎ 06-6993-8181 (代)

✉ osaka_office@estic.co.jp

中部営業所

☎ 0564-66-0510 (代)

✉ chubu_office@estic.co.jp

東京営業所

☎ 045-474-3036 (代)

✉ tokyo_office@estic.co.jp

株式会社エステック
〒570-0041
大阪府守口市東郷通1-2-16



JP: www.estic.co.jp
EN: www.estic-global.com
CN: www.cn.estic-global.com

YouTube www.youtube.com/user/EsticCorporation
LinkedIn www.linkedin.com/company/estic-corporation

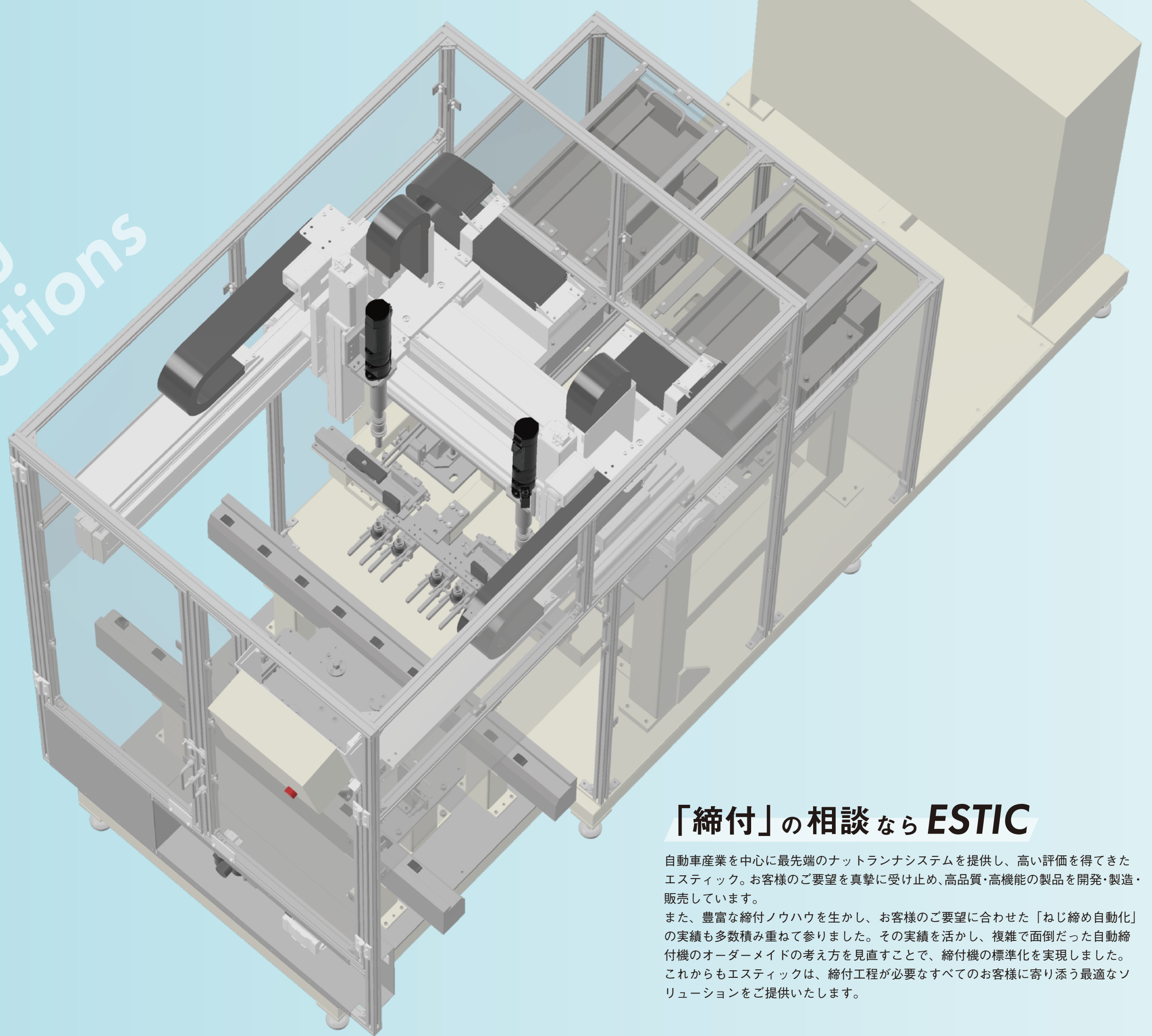


JQA-2805



ESTIC

Fastening
Solutions



「締付」の相談なら **ESTIC**

自動車産業を中心に最先端のナットランナシステムを提供し、高い評価を得てきたエスティック。お客様のご要望を真摯に受け止め、高品質・高機能の製品を開発・製造・販売しています。

また、豊富な締付ノウハウを生かし、お客様のご要望に合わせた「ねじ締め自動化」の実績も多数積み重ねて参りました。その実績を活かし、複雑で面倒だった自動締付機のオーダーメイドの考え方を見直すことで、締付機の標準化を実現しました。これからもエスティックは、締付工程が必要なすべてのお客様に寄り添う最適なソリューションをご提供いたします。

モジュールオーダーシステム

モジュールオーダーシステムは、長年「締付」に携わってきたエステックが提案する締付機のパッケージ化システムです。ご希望のモデルと締付トルク、搬送面高さを選ぶだけで、一括注文・一括納品が可能。お客様のご負担を軽減します。また、工程変更で改造する際も、コンベヤに入れ込むだけで据付も簡単です。



高品質

豊富な締付ノウハウを持つ
エステックが作る
高品質のねじ締めロボット

低コスト
短納期

オーダーメイドの考えを見直し
モジュール設計を採用。
低コスト・短納期を実現

一括注文
一括納品

ご希望のモデルと締付トルク、
搬送面高さを選ぶだけで
一括注文・一括納品

こんなお困りごとを解決します



締付工程を含む設備を導入したいけど…

全体像がイメージできず、何から手を付ければいいのか分からない…

仕様が決められないから、価格や納期が分からない…

打ち合わせ回数を減らして効率的に進めたい…

自動供給はトラブルが多いから不安…



エステックのモジュールオーダーシステムで解決します！

ご希望のモデルと締付トルク、搬送面高さを決めてまずはお問い合わせ！

お問い合わせ後は価格と納期をスピーディにご提示！

打ち合わせ回数は最小限で効率的に！

自動供給機もパッケージ化されているから安心！

ご希望をお聞かせください

お見積をスムーズに進める3つの情報

01 ご希望のモデル (p.5)

ナットランナと汎用性の高い直交ロボットを中心に、3種類のモデルをご用意しました。機械寸法や必要なパーツから、お客様のご要望に最も近いものをお選びください。

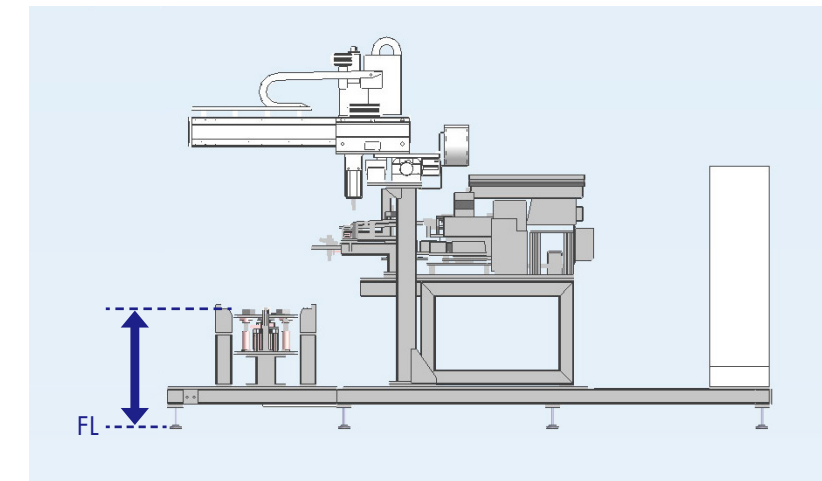
- フルスペックモデル
- スタンダードモデル
- エントリーモデル

02 締付トルク

ご希望のトルクをお伝えください。
(適用トルク範囲：2～36 N・m)

03 搬送面高さ

ご希望の搬送面高さをお伝えください。

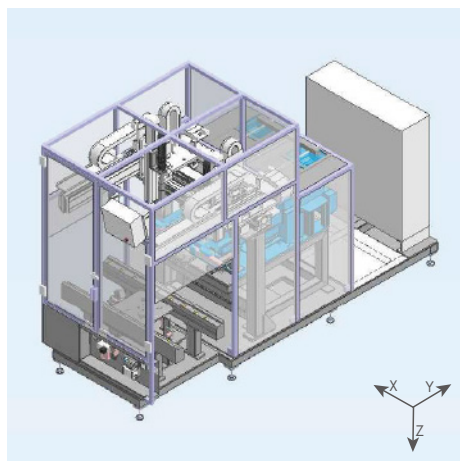


お問い合わせ

上記3つの情報を、お近くの営業所までお電話またはメールでお伝えください。

3つのモデル

フルスペックモデル Full Spec Model

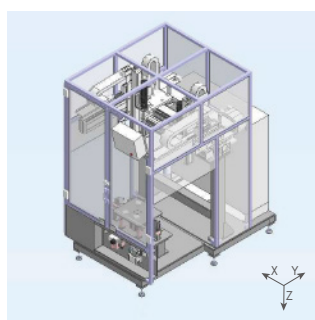


自動供給機と最新型のソケットチェンジ機構を搭載
2軸のナットランナと必要な機能・オプションをすべて兼ね備えたモデルです。高い機能で省人化を実現します。

ナットランナ	直交ロボット	自動供給機	エスケープユニット	ソケットチェンジ機構	電動パレットストッパ
2軸	6軸 X-Y-Z軸×2set	2台	2台	2セット	
アンチバックユニット	電動リフタユニット	コンベヤユニット			
制御盤	操作盤	安全カバー			

外形寸法 幅：1200 mm 奥行：3020 mm 高さ：2000 mm
締付可能範囲 X：515 mm Y：460 mm Z：300 mm

スタンダードモデル Standard Model

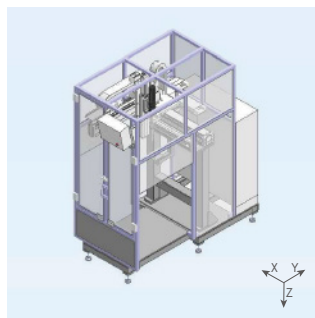


2軸対応で最新型のソケットチェンジ機構を搭載
フルスペックモデルから自動供給機を除いたモデルです。最新型のソケットチェンジ機構でサイクルタイムを短縮します。

ナットランナ	直交ロボット	ソケットチェンジ機構	電動パレットストッパ	アンチバックユニット	電動リフタユニット
2軸	6軸 X-Y-Z軸×2set	2セット			
制御盤	操作盤	安全カバー			

外形寸法 幅：1200 mm 奥行：1860 mm 高さ：2000 mm
締付可能範囲 X：515 mm Y：450 mm Z：300 mm

エントリーモデル Entry Model



省スペースで設置できるコンパクト設計
必要最小限の機能をシンプルにまとめたモデルです。機械寸法が小さく、省スペース・低コストで導入したい方に最適です。

ナットランナ	直交ロボット	ソケットアッセンブリ
1軸	3軸 X-Y-Z軸×1set	1軸
制御盤	操作盤	安全カバー

外形寸法 幅：900 mm 奥行：1860 mm 高さ：2000 mm
締付可能範囲 X：400 mm Y：450 mm Z：300 mm

共通
スペック

適用トルク範囲 : 2 ~ 36 N・m
適用ボルトサイズ : M5 ~ M8
ナットランナシリーズ : Z55 シリーズ

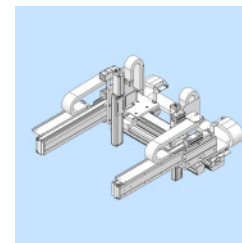
上記プランを基本として、セミカスタム（パーツの追加や除外）やオーダーメイド対応も可能です。まずは一度ご相談ください。

パーツ一覧



ナットランナ

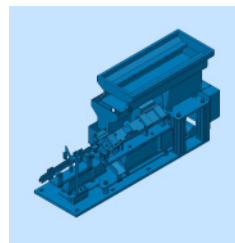
高速かつ高精度の締付性能で確実なトレースビリティをご提供



直交ロボット

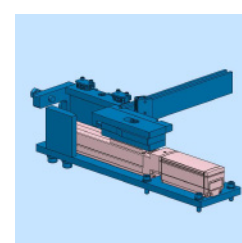
単軸ロボットを組み合わせた3軸（X-Y-Z軸）仕様のロボット

※上記は3軸（X-Y-Z軸）×2セット仕様のイメージ



自動供給機

ステップフィーダ幅の狭いコンパクト設計ボルト長さ違い検知機構



エスケープユニット

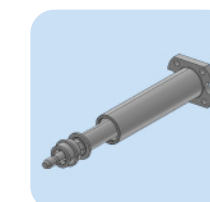
ボルトを切り出す機構ボルト回り止め機能付き

ソケットチェンジ機構 ※特許出願中

からくり機構を使用してソケット交換のサイクルタイムを大幅に短縮

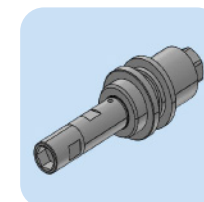


動画で確認



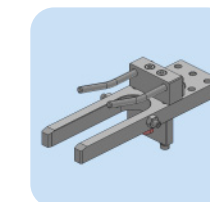
ソケットアッセンブリ

スムーズな締付とソケットチェンジを実現 ※1式



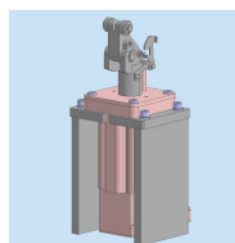
クイックチャックユニット

ソケットを自動で交換するためのユニット ※2式



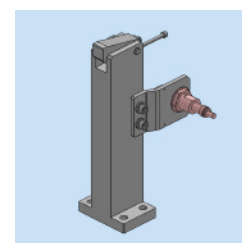
ソケットチェンジユニット

からくり機構でソケットを交換 ※2式



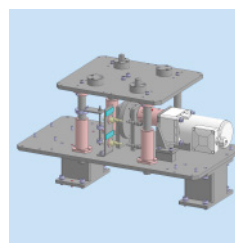
電動パレットストッパ

コンベヤライン上のパレットの停止・搬送を制御



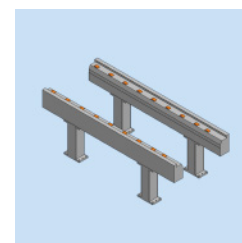
アンチバックユニット

一方向からパレットを通して反対方向への動きをロックする機構



電動リフタユニット

パレットの位置決めユニット（150 kg まで対応可能）



コンベヤユニット

センタフリクションタイプモジュールコンベヤ（駆動式）

制御盤

操作盤

安全カバー