



細かい周波数管理が可能な無線通信
EWT 搭載



Cordless Nutrunner

コードレスナットランナ Handy 2000 Cordless 2

※ EWTはESTIC Wireless Technologyの略称です。



AIM キット (オプション)

1.5 インチディスプレイ搭載で、締付作業のステータス確認が可能です。スキャナを搭載しており、ワークシリアルと締付結果の紐付けやシリアルデータから締付プログラム選択も可能です。

- ツールユニット情報表示
- 締付結果データやエラー表示
- バーコード、QRコード読み取り
締付結果との紐付けやプログラム選択
- ツールユニット操作
チャンネルやジョブ選択など



スキャナ



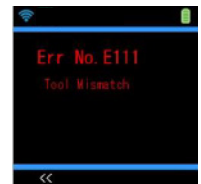
1.5インチ
ディスプレイ

十字キー

締付結果表示画面



システムエラー画面



ツール

ピストルツール



型式	適用トルク範囲 N·m	最高回転数 (rpm)		質量 ※ kg	全長 mm	付属バッテリー	締付動作
		25V バッテリ	36V バッテリ				
EHC2-R3008-AZ3	1.6-8	1100	1500	1.4	224	BPL-2520ES	ダイレクト/パルス
EHC2-R3015-AZ3	3-15	600	800	1.4	224		パルス
EHC2-T3030-AZ3	6-30	1100	1500	1.4	224		

※ 質量にバッテリーは含みません。

アングルツール



型式	適用トルク範囲 N·m	最高回転数 rpm	質量 ※ kg	全長 mm	付属バッテリー	締付動作
EHC2-R1050-AZ3	10-50	215	2.6	532		
EHC2-R1065-AZ3	13-65	166	2.9	564		
EHC2-R1090-AZ3	18-90	117	3.5	598	パルス	
EHC2-T0020-AZ3	4-20	1029	2.0	489		
EHC2-T0040-AZ3	8-40	844	2.4	503		
EHC2-T0070-AZ3	14-70	581	2.7	531		
EHC2-T2100-AZ3	20-100	608	3.2	567		

※ 質量にバッテリーは含みません。

無線通信仕様

通信規格	IEEE802.15.4 準拠
周波数帯	2.4GHz (2405 ~ 2480 MHz)

AIMキット(オプション)

1.5インチのディスプレイとスキャナを搭載し、ツールの機能性を向上させる表示ユニットです。



セット型式	ツールユニット型式+AIM2 (例: EHC2-R3008-PW1+AIM2) (例: EHC2-R1030-AW1+AIM2)
-------	--

仕様	
読み取りコード	バーコード (CODE39, 128 各種) QRコード、データマトリックスコード
画面サイズ	1.5 inch LCD (240×240 dots)
操作	ボタン5個 (上下左右、決定)
質量	130g (取付金具含む)

バッテリー

型式	電圧	容量	質量 (kg)	備考
BPL-2510ES	DC25.2V	1.0Ah	0.40	ピストルツール用
BPL-2520ES	DC25.2V	2.0Ah	0.54	ピストルツール用
BPL-3610ES	DC36V	1.0Ah	0.47	ピストル/アングルツール
BPL-3620ES	DC36V	2.0Ah	0.68	ピストル/アングルツール

急速充電器

型式	適合バッテリー	定格入力	定格出力	充電時間(分)
BC2075MX	BPL-2510ES	AC100-240V 50/60Hz	2.0A±0.2A	45
	BPL-2520ES		2.0A±0.2A	75
	BPL-3610ES	1.6A±0.2A	50	
	BPL-3620ES	1.6A±0.2A	90	

インターフェースユニット IF25

コードレスツール専用のインターフェースユニットです。従来ツールも接続可能です。



チャンネル数※	250
ジョブ数	99 (1ジョブあたり最大30Step)
データメモリ件数	締付結果履歴 : 約8,000件
	トルクカーブ履歴 : 15件
	(締付OKカーブ 5件/ 締付NGカーブ 10件)
	システムエラー発生履歴 : 50件
汎用入出力電源	DC24V 最大2A
入力電圧	単相AC100~230V±10% 50/60Hz

※ 従来ツールご使用時のチャンネル数は99です。

標準	Fieldbus	
	Fieldbus	型式
なし	なし	EHC2-IF25-Z3N
	DeviceNet	EHC2-IF25-Z3D
	PROFIBUS	EHC2-IF25-Z3P
オプション	CC-Link	EHC2-IF25-Z3C
	EtherNet/IP	EHC2-IF25-Z3E
	PROFINET	EHC2-IF25-Z3T
	EtherCAT	EHC2-IF25-Z3B
	CC-Link IE	EHC2-IF25-Z3I
	PROFINET High speed	EHC2-IF25-Z3S
	EtherNet/IP High speed	EHC2-IF25-Z3R

マネジメントソフト

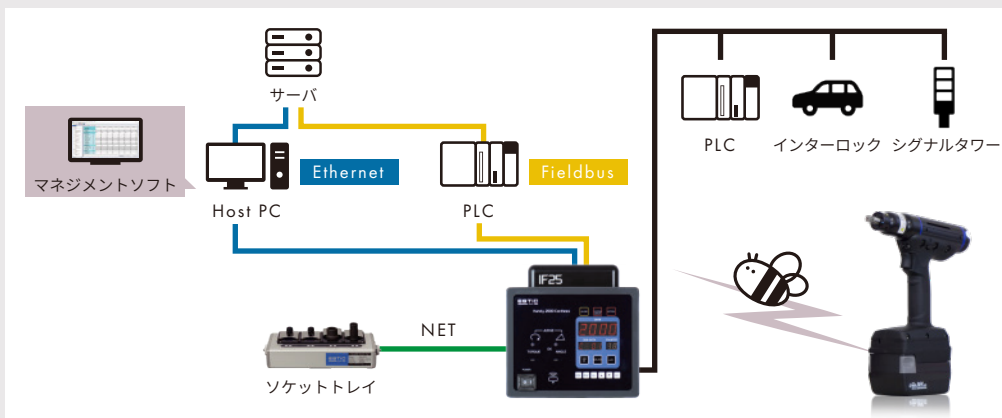
EH2-PC

各種パラメータの読み書き、データ保存管理、締付結果モニタ、I/O割付など、多彩な機能でHandy 2000シリーズの運用を支援します。最新版のEH2-PCをご利用ください。

対応言語：日本語、英語、中国語、韓国語
対応OS：Windows11、Windows10



WLAN対応モデル
マスターインター
フェースユニットMIF
もご用意しています。
マネジメントソフトは
EHC2-MIF-PCをご利用
ください。



株式会社エスティック



〒570-0041
大阪府守口市東郷通1-2-16

JP: www.estic.jp
EN: www.estic-global.com
CN: www.cn.estic-global.com

YouTube www.youtube.com/user/EsticCorporation

LinkedIn www.linkedin.com/company/estic-corporation

